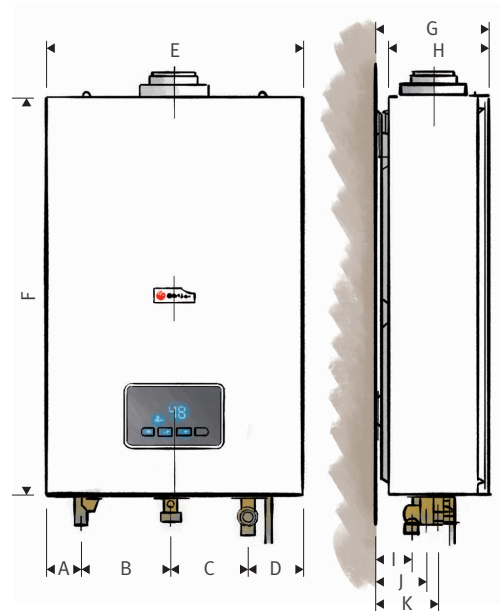
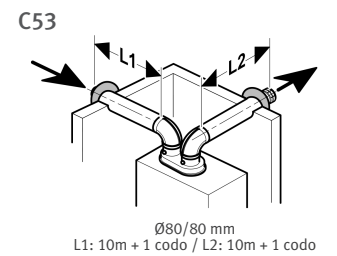
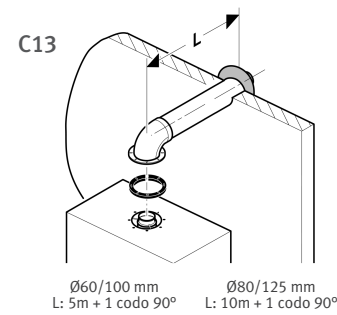




	Ud	F11	F14	F16
Caudal nominal de agua (ΔT 25 °C)	L/min	11	14	16
Combustión		Estanca		
Control de temperatura de ACS		Termostático		
Selección de temperatura de ACS	°C	38-60		
Encendido		Electrónico (230V/50 Hz)		
Instalación		Interior/ exterior expuesto a agua de lluvia sin riesgos de congelación		
Tipo de gas (certificado)		N-B/P (II2H3B/P)		
Potencia térmica mínima-máxima	kW	5,3-21,3	6,7-27,1	7,7-31
Potencia útil mínima-máxima	kW	4,8-19,2	6,1-24,4	7-27,9
Modulación de potencia		1:4		
Caudal mínimo de agua	L/min	2,5		
Presión de agua mínima-máxima	bar	0,2-10		
Dimensiones (Alto/Ancho/Fondo)	mm	600/385/165		600/410/167
Peso aproximado	kg	14,5	15,5	16,5
Protección		IPX5D		
Salida de gases	mm	60/100, 80/125, 80-80		
Configuraciones de instalación certificadas		C13, C23, C33, C43, C53, C83, C43x, B23, B23P, B33, B53		
Eficiencia ACS		A	A	B
Perfil ACS	kW	M	M	XL
Potencia sonora, LWA	dB(A)	53	56	55



Dimensiones (mm)

Cota	F11	F14	F16
A	53		
B	134,2	145,9	
C	116	127,2	
D	82,3	83,6	
E	385	410	
F	600		
G	182,9	185,5	
H	164,6	167	
I	53,2		
J	75,3		
K	88		

Saunier Duval se reserva el derecho de introducir modificaciones sin previo aviso. 03/16 NJC



Saunier Duval
Siempre a tu lado



Agua Caliente
Sanitaria



NOVEDAD

OPALIATHERM F

Calentadores estancos
de perfil reducido



Saunier Duval
Siempre a tu lado



Seguridad y confort
en el mínimo espacio

**SLIM
SIZE**



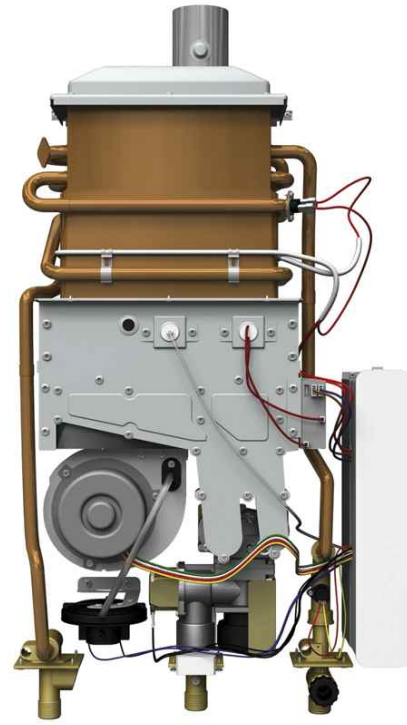
Agua Caliente
Sanitaria

Segurtec
Tecnología Saunier Duval

Combustión estanca +32 funciones de Seguridad y Control

- **Protección IPX5D:** contra agua y ambientes húmedos
Permite su instalación exterior, expuesto a la lluvia, allí donde no haya riesgo de congelación
- **Protección demandas prolongadas**
Si permanece en funcionamiento continuo durante más de 45 ±3min., se interrumpe el suministro de gas
- **Detector de fugas de agua**
En caso de fuga dentro de la carcasa emite una alarma
- **By-Pass interno**
Reduce incrementos bruscos en la temperatura del intercambiador si se realizan aperturas y cierres de grifo de manera continua
- **Presostato diferencial de aire**
Impide una producción excesiva de monóxido de carbono y mejora la potencia en caso de tiempo ventoso
- **Fusible térmico**
Paro por sobre-calentamiento del intercambiador de calor
- **Mensajes de error**
Indica 19 posibles causas de fallo
- **Doble control de temperatura**
A la entrada de agua fría y salida de agua caliente

- Resistente a altas presiones de agua
- Electrónica impermeable
- Pre y post purgado
- Arranque suave
- Filtro anti-partículas de agua fría de fácil servicio
- Anti-bloqueo del ventilador
- Función auto-chequeo
- Quemador anti-corrosiones
- Amplio rango de presiones de gas
- Electrodo de control de llama
- Detección de combustión segura
- Amplio rango de modulación
- Capacidad de estabilizar la presión de gas
- Temperatura constante en demandas consecutivas
- Monitorización del volumen de agua
- Protección por tiempo de funcionamiento
- Protección contra fugas de corriente eléctrica
- Fácil acceso y desconexión de componentes
- Aviso de llenado en modo baño
- Protección por fuga de llama
- Protección por paro de emergencia
- Botón "Reset"
- Función arranques consecutivos
- Detector digital de caudal
- Arranque con reducida presión de agua



Tecnología de última generación

Eficiencia y Ahorro

- **Válvula de gas controlada por micro-controlador integrado**
Mezcla precisa de aire-gas en la combustión
Menor consumo de gas
- **Ventilador modulante**
Adapta su velocidad a la demanda (2.100-4.800 rpm)
Reducido consumo eléctrico,
ahorrando adicionalmente en la factura eléctrica
- **Intercambiador de calor de alta eficiencia**
Agua caliente con el mínimo consumo de gas
Ahorro en la factura de gas

Tecnología de calefacción

Saunier Duval

Estabilidad de la temperatura y confort

- **Quemador modulante con 3 fases de combustión**
Ajuste preciso entre potencia y demanda de energía
Temperatura precisa del agua caliente,
tanto en invierno como en verano
- **Válvula de gas de 2 fases selenoide modulante**
Alta modulación (1:4) y reducida potencia mínima
Tecnología de calefacción
Confort inigualable de ACS incluso en caudales reducidos
- **Válvula de agua digital**
Incorpora sensor de temperatura y caudalímetro
Total estabilidad en la temperatura del agua

Calentadores estancos/OPALIATHERM F

SLIM
SIZE



Panel de control LED táctil anti-rayaduras

- Amplio e intuitivo de tecnología In-Mold
 - 8 iconos retro-iluminado indican su estado
 - 4 botones de acceso rápido facilitan sus uso
 - 2 modos de funcionamiento
- ESTÁNDAR:** Ajuste de la Tª de ACS grado a grado (38-70 °C)
BAÑO: Emite una señal acústica de aviso cuando el volumen predifinido de agua caliente se ha alcanzado

- **Termostáticos**
Temperatura del agua caliente grado a grado
- **Reducida potencia mínima**
ACS a temperatura estable en caudales mínimos
- **Amplio rango de potencias**
11, 14 y 16L
- **Mensajes de error**
Indica 19 posibles causas de fallo
- **Muy silenciosos**
Reducida potencia sonora

