

START & HOT
Made in FRANCE
INOX
Clase 5 NOx



Themafast Condens

Gama superconfort de 25 ó 30 kW

La nueva gama de calderas de condensación Saunier Duval es más eficiente. Toda la gama Themafast Condens (excepto las de "Hasta fin de existencias") van a conseguir el etiquetado A+ en eficiencia de calefacción en combinación con un control clase VI, es decir, con el termostato inalámbrico Wifi MiGo y con el nuevo control MiPro (versión cableada e inalámbrica), gracias a que además de ser termostatos de ambiente combinan la gestión con la compensación por temperatura exterior.

La gama Themafast Condens 30 incorporará el sistema de combustión ELGA que proporciona mejor rendimiento en calefacción. Esto conlleva que habrá referencias diferenciadas para gas natural y para propano, siendo todas transformables mediante kit de transformación.

La primera de la clase

Máximo confort en agua caliente sanitaria mediante la tecnología de acumulación START&HOT MICROFAST 2.0 exclusiva de Saunier Duval que asegura:

- Ahorro en consumo de agua
- Total estabilidad en la temperatura de ACS, incluso en casos de consumos simultáneos o caídas bruscas del caudal
- Agua caliente en caudales mínimos, sin necesidad de arranque de la caldera ni consumo de gas
- Acceso al agua caliente con total rapidez

Y además...

- Posibilidad de conexión a acumulador externo para grandes consumos de ACS
- Panel de control con visor digital y autodiagnóstico
- Mando a distancia modulante inalámbrico de serie
- Totalmente adaptadas para instalaciones solares
- Amplio rango de modulación: excelente rendimiento
- Muy bajo nivel sonoro: 37,6 dB (Pmín)
- Bomba de calefacción de alta eficiencia (normativa ErP)

MÁXIMA EFICIENCIA ENERGÉTICA



Caldera mural de condensación* + MiGo

Caldera mural de condensación* + MiPro

Controles incluidos según referencia:



EXACONTROL E7 RC

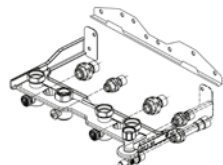
· Radio control termostato programador modulante (Ref. 0020118072)



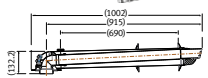
MiGo

· Termostato modulante inalámbrico WiFi (Ref. 0020197227)

Accesorios de instalación incluidos:

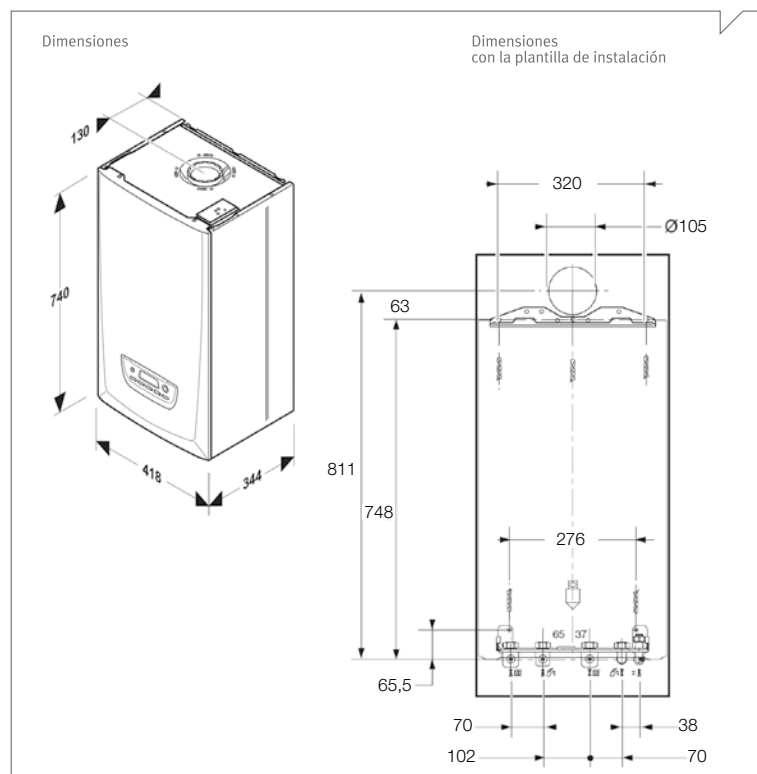


· Placa de conexiones (Ref. 0020080939)



· Ventosa de evacuación 60/100 (Ref. 0020219523)

Para otras configuraciones de plantilla y accesorios de evacuación consultar tarifa vigente

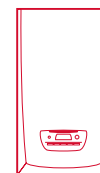


(*) Excepto modelos "Hasta fin de existencias"

Nota: Próximamente incluirá enchufe de alimentación a red y tubos traslúcidos de evacuación de las válvulas de seguridad como indica la normativa vigente

Themafast Condens

Modelo	Gas	Referencia
THEMAFAST Condens 30 + MiGo	N ⁴	0010019967 ¹
THEMAFAST Condens 30-B (H-ES) + MiGo	N	12122805 ²
THEMAFAST Condens 30-B (P-ES) + MiGo	P	12122806 ²
THEMAFAST Condens 30 + EXACONTROL	N ⁴	0010019545 ¹
THEMAFAST Condens 30-B (H-ES) + EXACONTROL	N	12222805 ²
THEMAFAST Condens 30-B (P-ES) + EXACONTROL	P	12222806 ²
THEMAFAST Condens 25 + MiGo	N ⁴	12121495 ³
THEMAFAST Condens 25 + EXACONTROL	N ⁴	12221495 ³



		30	30-B*	25
Tipo de gas		II2H3P	II2H3P	II2H3P
Caudal de gas a Pmax. (G20)	m ³ /h	3,238	3,238	2,698
Calefacción				
Potencia útil (50/30 °C)	kW	6,6 - 26,7	6,6 - 26,7	5,4 - 19,6
Potencia útil (80/60 °C)	kW	5,9 - 24,5	5,9 - 24,5	4,9 - 18,1
Rendimiento s/PCI (50/30 °C) G20	%	106,8	106,8	106,2
Rendimiento s/PCI (80/60 °C) G20	%	97,7	97,7	97,7
Ajuste de temperatura	°C	10 / 80	10 / 80	10 / 80
Máxima presión de trabajo	MPa/bar	0,3 / 3	0,3 / 3	0,3 / 3
Flujo de agua a P máx. ajustada de fábrica (ΔT = 20 K)	L/h	646	646	646
Caudal de condensados a 50/30 °C	L/h	2,85	2,85	2,70
Capacidad del vaso de expansión	L	8	8	8
Agua caliente sanitaria				
Potencia útil	kW	6,1 - 30,6	6,1 - 30,6	5,1 - 25,5
Ajuste de temperatura	°C	38 - 60	38 - 60	38 - 60
Caudal mínimo	L/min.	1,5	1,5	1,5
Caudal específico EN 13203 (ΔT 25 °C)	L/min.	17,4	17,4	14,6
Máxima presión de agua admisible	MPa/bar	1 / 10	1 / 10	1 / 10
Volumen del acumulador de ACS	L	3	3	3
Evacuación de humos				
Longitud máx. horizontal C13 60/100	m	10	10	10
Longitud máx. horizontal C13 80/125	m	25	25	25
Longitud máx. horizontal C83 80/80	m	2x20	2x20	2x20
Circuito eléctrico				
Máximo consumo	W	143	143	137
Protección	-	IPX5	IPX5	IPX5
Otros datos				
∅ Tubo evacuación de válvula seguridad	mm	13,5	13,5	13,5
∅ Tubo evacuación de condensados	mm	14,0	14,0	14,0
Dimensiones y peso				
Anchura	mm	418	418	418
Profundidad	mm	344	344	344
Altura	mm	740	740	740
Peso de montaje	kg	39	39	38,4

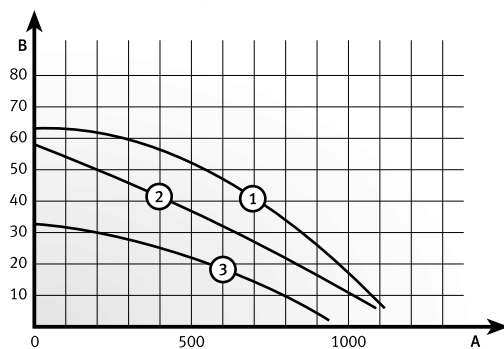
(*) Datos provisionales para gas natural a fecha febrero 2017

- (1) Hasta fin de existencias
(2) Próximamente

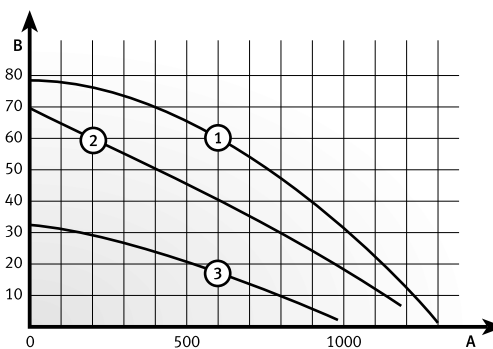
(3) Novedad

(4) La caldera viene ajustada para el gas indicado. Para cambio a otro tipo de gas (Natural ó Propano) es necesario adaptar la regulación con una sencilla y rápida manipulación del mecanismo de gas y análisis de combustión

Curvas de presión disponible de la bomba del circuito de calefacción



THEMAFAST Condens de 25 kW



THEMAFAST Condens de 30 kW

- 1** Velocidad máxima, bypass cerrado
- 2** Velocidad máxima, bypass abierto (≈20%), posición de fábrica
- 3** Velocidad mínima, bypass abierto (≈20%), posición de fábrica
- A** Caudal de agua en el circuito de calefacción (l/h)
- B** Presión disponible en el circuito de calefacción (kPa)

Atención al Cliente
902 45 55 65
Asistencia Técnica
902 12 22 02

@saunierduval
saunierduval.es
SaunierDuvalSP

www.saunierduval.es
www.instalxpert.com

Soluciones eficientes para calefacción y climatización



Saunier Duval
Siempre a tu lado